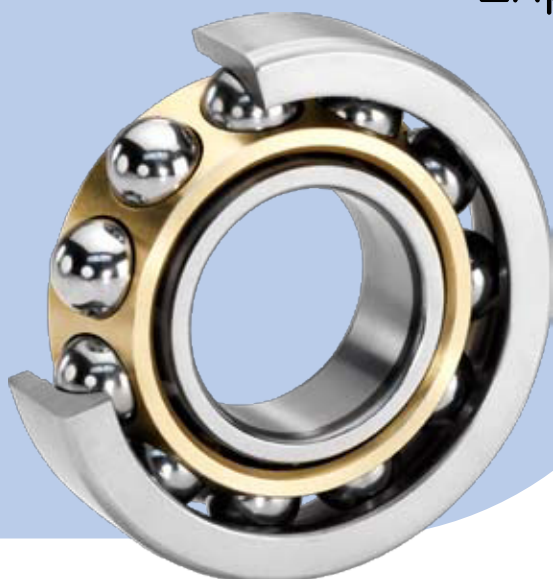


# Por que SKF?

## Rolamentos de contato angular de esferas de uma carreira SKF Explorer



Projetados para suportar simultaneamente cargas radiais e axiais, os rolamentos de contato angular de esferas SKF Explorer incorporam características que permitem a estes rolamentos operar com menor temperatura e mais suave reduzindo assim o consumo de lubrificante e prolongando a vida em serviço do rolamento em cerca de 300%. Além das diferentes variantes de gaiolas reprojctadas, as gaiolas PEEK também estão disponíveis. Estas gaiolas combinam as vantagens de leveza do plástico com a durabilidade e desempenho do latão. Os rolamentos de contato angular de esferas SKF Explorer são fabricados com precisão dimensional P6 e precisão de giro P5. Estes rolamentos são fabricados para montagem universal e possuem construção para obter a folga ou pré-carga adequada. Isto pode simplificar a instalação, aumentar consideravelmente o tempo de operação do equipamento e reduzir os custos de manutenção.

### Características do produto

- Precisão de giro P5 e precisão dimensional P6
- Exclusiva transição entre pista e apoio
- Gaiola de poliamida melhorada
- Tratamento térmico exclusivo
- Montagem universal
- Produzido com aço Xbite patenteado pela SKF (ultra limpo)

### Benefícios aos usuários

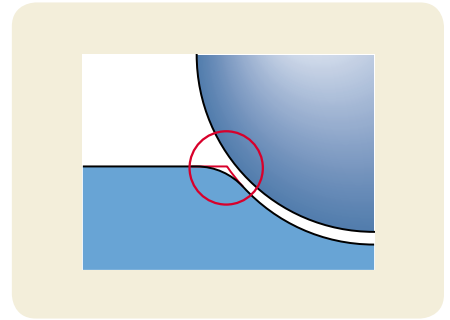
- Vida em serviço até 3 vezes maior
- Menor sensibilidade às cargas axiais pesadas
- Melhor resistência ao desgaste
- Menor consumo de lubrificante
- Menores níveis de vibração e ruído
- Menor calor gerado pelo rolamento

### Aplicações comuns

- Compressores
- Bombas
- Ventiladores e exaustores
- Redutores industriais

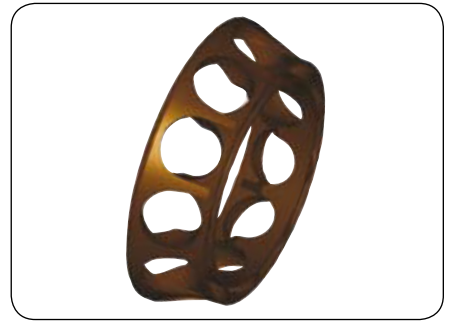
## Transição melhorada entre a pista e o apoio

A transição arredondada entre a pista do rolamento e o apoio reduz as tensões de contato e as cargas de borda, permitindo aos rolamentos de contato angular de esferas de uma carreira SKF Explorer suportar maiores cargas axiais. Este projeto exclusivo de transição também aumenta a vida em serviço do rolamento e o fator de segurança.



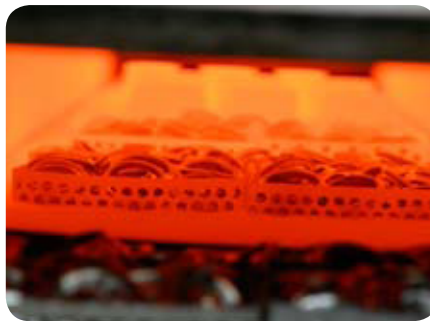
## Maior velocidade, menos calor

Os rolamentos de contato angular de esferas de uma carreira SKF Explorer foram melhorados com um projeto de gaiola aperfeiçoado que oferece melhor guia para a esfera, maximiza os efeitos do lubrificante, reduz o atrito e permite o funcionamento mais frio do rolamento comparado com os projetos padrões. O projeto aperfeiçoado fornece benefícios como menores temperaturas de operação, maior capacidade de velocidade e aceleração, aumento do fator de segurança e maior vida em serviço.



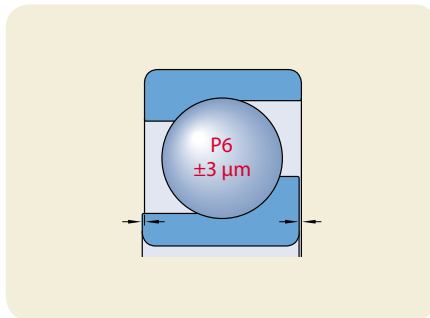
## Exclusivo tratamento térmico

Fabricados com aço SKF Xbite ultra limpo, utilizando um exclusivo processo de tratamento térmico, os rolamentos de contato angular de esferas de uma carreira SKF Explorer oferecem máxima dureza para uma ótima resistência ao desgaste e estabilidade dimensional até +150 °C para uma maior vida em serviço. Os benefícios adicionais incluem um aumento do fator de segurança e maior tempo em operação.



## Montagem universal

Os rolamentos de contato angular de esferas de uma carreira SKF Explorer são fabricados para montagem universal. Ao ter incorporada a pré-carga ou folga no rolamento, a montagem universal permite dividir a carga igualmente no conjunto de rolamentos, prolongando assim a vida em serviço do mesmo. Utilizar os rolamentos de montagem universal SKF Explorer ajuda a reduzir os erros de instalação e as falhas prematuras dos rolamentos ao mesmo tempo em que reduz o estoque de sobressalentes.



## Melhor precisão de giro

SKF aperfeiçoou as esferas dos rolamentos de contato angular de esferas de uma carreira SKF Explorer para melhorar a precisão de giro e reduzir os níveis de calor, vibração e ruído gerados pelo rolamento. O aperfeiçoamento das esferas também contribui para consumir menos lubrificante e a prolongar a vida em serviço do rolamento.



Um especialista em Soluções Documentadas de SKF pode lhe demonstrar o retorno sobre o investimento aproximado (Return on Investment, ROI) que você pode desejar obter utilizando este produto na sua aplicação. Consulte ao seu Distribuidor Autorizado ou representante de SKF caso deseje receber mais detalhes

© SKF é marca comercial registrada do Grupo SKF.

© SKF Group 2008

Os direitos de autor do conteúdo desta publicação pertencem ao editor e a mesma não pode ser reproduzida (nem parcialmente) a menos que seja outorgado o consentimento para fazê-lo.

Foram tomadas todas as precauções para garantir a precisão da informação contida nesta publicação, mas não aceitaremos nenhuma responsabilidade por perdas ou danos, diretos, indiretos ou consequentes que possam surgir da utilização da informação aqui contida.

Publicação 6620-PT - Maio 2009

[skf.com.br](http://skf.com.br)

